

2020 鹿児島国体カウントダウンボードの製作

中茂 睦裕¹⁾, 徳永 博仁¹⁾

1) 第一工業大学

あらまし：ものづくり教育を推進する第一工業大学と霧島高校，隼人工業高校，鹿児島高等専門学校は連携して，2020年に開催される第75回国民体育大会を告知するためのカウントダウンボードを分担して製作した。本学は，燃ゆる感動かごしま国体霧島市実行委員会事務局の要請に応じて霧島，福山の各総合支所に設置するカウントダウンボードを担当し，航空工学科・情報電子システム工学科・機械システム工学科・建築デザイン学科に在籍する有志学生10名が製作に取り組んだ。製作した2つのカウントダウンボードは平成31年2月に各総合支所へ設置され，それぞれ稼働中である。本稿ではその開発プロセスについて報告する。

1. はじめに

オリンピックなどのスポーツイベントや各種の式典が開催されるまで，その機運を盛り上げるためにカウントダウンボードで残り日数を告知する取り組みが一般化している。そのような機能を実現するための既製品が市販されているが，期待する仕様に対してオーバースペックであったり，カスタマイズにコストが掛かったりする。しかも，カウントダウンする機能を主眼に実装されており，イベント終了後に継続的に利用することは難しい。

霧島市からの要請は，屋内に設置することが条件だったため屋外設置に耐えるような高度な設計は不要であり，工学系の高等教育で学んだ知識やスキルを実践するための格好の機会であった。先に述べたとおり，カウントダウン機能だけではイベント終了後に利活用されることはない。そこで，本学のチームでは，公共施設に設置し，かつ事後も活用され続けるためのカウントダウンボードの開発を進めた。

本稿では，このアイデアをシステムに実装し，運用試験をおこなって一連の動作を確認し，現場へ設置してプロジェクトが完了したので，そのプロセスを報告する。

2. 経緯と背景

カウントダウンボードは2回製作した。平成29年度に4つの学校が協力し合って，同30年度には4つの学校が個別に製作している。まず，平成29年度の取り組みについて述べる。

2.1 霧島市内4校協力によるカウントダウンボード

平成29年7月に霧島市「燃ゆる感動かごしま国体霧島市実行委員会」事務局より，令和2年10月に開催される「燃ゆる感動かごしま国体（第75回国民体育大会）」および「燃ゆる感動かごしま大会（第20回全国障害者スポーツ大会）」のカウントダウンボード製作依頼があった。これは，イベント開催を内外にPRするために市役所に設置されるもので，霧島市内にある工業教育を実践している2つの高校，高等専門学校，本学が連携して1つのカウントダウンボードの製作に取り組んだ。高校生，専門学校生，大学生が主体的に関わり創造力を活かして製作することを狙い，第一工業大学がイニシアチブをとりながら進めた。それぞれの学校の専門性，得意とする分野での特色を活かせるよう役割を次のように分担した。

完成したカウントダウンボードは，平成29年11月4日に「霧島ふるさと祭り2017」において披露され，霧島市役所1階ロビーに展示されている。開発に要した費用は約30万円であった。ただし，部材費以外の費用は除く。

表1 製作に関わった4校の組織と役割分担

学校名	組織	役割分担
隼人工業 高等学校	インテリア科	外装とデザイン
	電子機械科	本体内部骨組み
霧島高等学校	機械科	本体内部骨組み
鹿児島工業 高等専門学校	地域共同テクノ センター	カウンター表示
第一工業大学	情報電子 システム工学科	電源回路，全体 構成

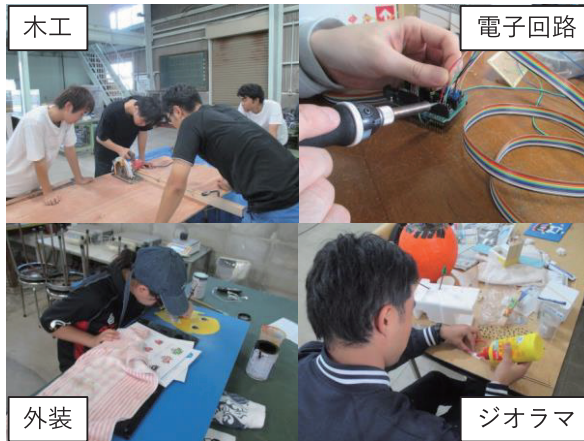


図2 カウントダウンボード製作中の様子

2.2 個別に4校が製作したカウントダウンボード

各学校の専門性を活かした取り組みは、ものづくり教育を実践する高校生、学生の心を一つにする良い機会となった。その後の教育活動の中で助け合い協力し合う体制ができ、生徒会執行部と大学の学友会との交流会もその1つの成果である。

続いて、平成30年3月15日に開催された第10回の4校合同会議では、霧島市実行委員会事務局より次年度の活動として追加のカウントダウンボード製作の依頼があった。アイデア等の提案など話し合わせ、平成30年度の取り組みでは、各学校で独自にコンセプトを打ち出し、個別に製作することとなった。

追加のカウントダウンボードの設置場所は霧島市内の9箇所で、それぞれ、横川総合支所、牧園総合支所、溝辺総合支所、霧島総合支所、福山総合支所、隼人市民サービスセンター、鹿児島空港、隼人駅、国分駅に設置されることになった。これらの場所を4校で分担し、それぞれが企画設計し独創性を活かして製作にあたった。開発に際し、自校のみでは困難な部分については、互いに協力し合うこととした。

協議の結果、本学は、霧島、福山の各総合支所を担当することとなり、航空工学科、情報電子システム工学科、機械システム工学科、建築デザイン学科の学生有志が集まり製作・加工作業を開始した。

3. アプローチ

まず、設置する2つの総合支所を訪れて現場調査をおこない、どのようなタイプのシステムが相応しいか検討をおこなった。本プロジェクトに参加する学生が集まり、総合支所とその周辺環境を考慮したシステムの実装アイデアを創出した。その結果、2つのシステムについて、図2および図3に示すような機能およびデザイン方針を決定した。

福山総合支所に設置するシステムは、カウントダウン機能以外に、町内の観光地や名所旧跡をパノラマ化したジオラマを製作し、その中をミニカーが動いていくギミックを有する。ボタンを押すと、ミニカーが走り出し、モニタには車窓からの風景が映し出される。ミニカーが目的地に到着す

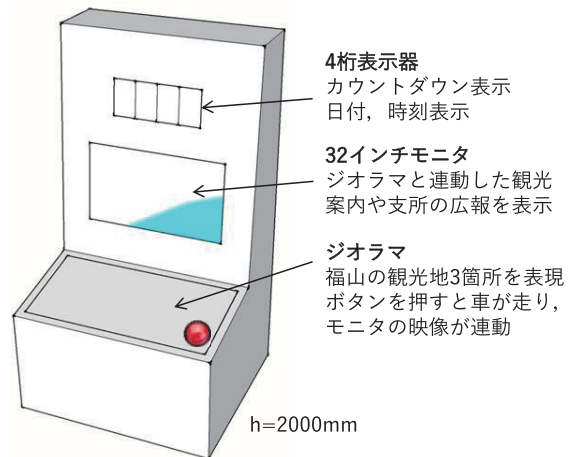


図2 福山総合支所用システムのデザイン

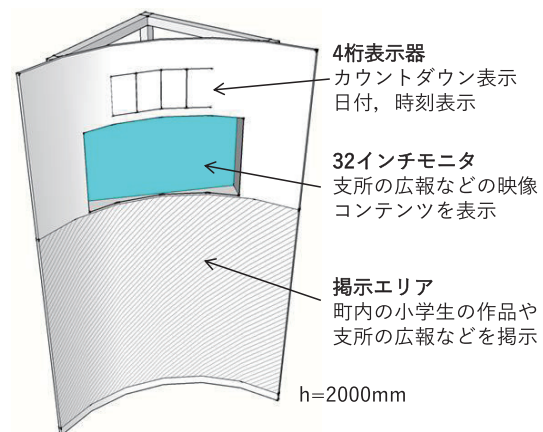


図3 霧島総合支所用システムのデザイン

ると、その地点の観光案内ビデオが再生される。ボタンを押すごとに次の目的地へ進むようにし、スタート地点から順に3つの目的地を巡っていったら再びスタート地点に戻ってくる。

霧島総合支所に設置するシステムもカウントダウン機能以外にモニターで映像を再生できる。USBメモリに所定のフォーマットでデータを配置すれば、総合支所の広報や小中学生の図画工作作品など、多彩なコンテンツを表示することができる。また、下部は広い面積を確保し、町内の小学生によるモザイクアートなどを掲示できるようにする。

以上の機能およびデザイン方針から、2つのチームを編成して、それぞれ専門性をいかして取り組むこととした。1つ目のチームは建築デザイン工学科の学生が中心となり、システム本体の機構・外装デザインおよびミニカーが走るジオラマとそのギミックの製作を担当する。2つ目のチームは情報電子システム工学科の学生が中心となり、カウントダウン表示器およびシステム全体の電源、ディスプレイ表示など電子機器を担当する。

4. システム実装

2チームとも、教員の助言を得ながらシステム開発に取り組んだ。本体機構・外装デザインについて、システム本体の図面を引き、木材加工や板金加工をして本体機構を製作した。また、福山総合支所用の外装デザインには、許可を得て国体のキャラクターを描画した。また、ジオラマ製作について、福山町内のミニチュアを製作するとともに、ミニカーを駆動するためのギミックを製作した。樹脂チェーンとスプロケットを配置してミニカーが走るコースを作り、モーターでチェーンを駆動するとネオジム磁石でミニカーが誘導される仕掛けとした。また、モニターへ映像を表示するために、福山、霧島の各町内の観光地や名所旧跡を動画や静止画で撮影し編集した。

電子機器の開発については、カウントダウンボード表示器にイベント開催日までの残り日数以外に、カレンダー機能（現在の日付と時刻の表示）を実装した。その回路デザインを図4に示す。

4桁の表示器は、4つの情報を順に表示する。

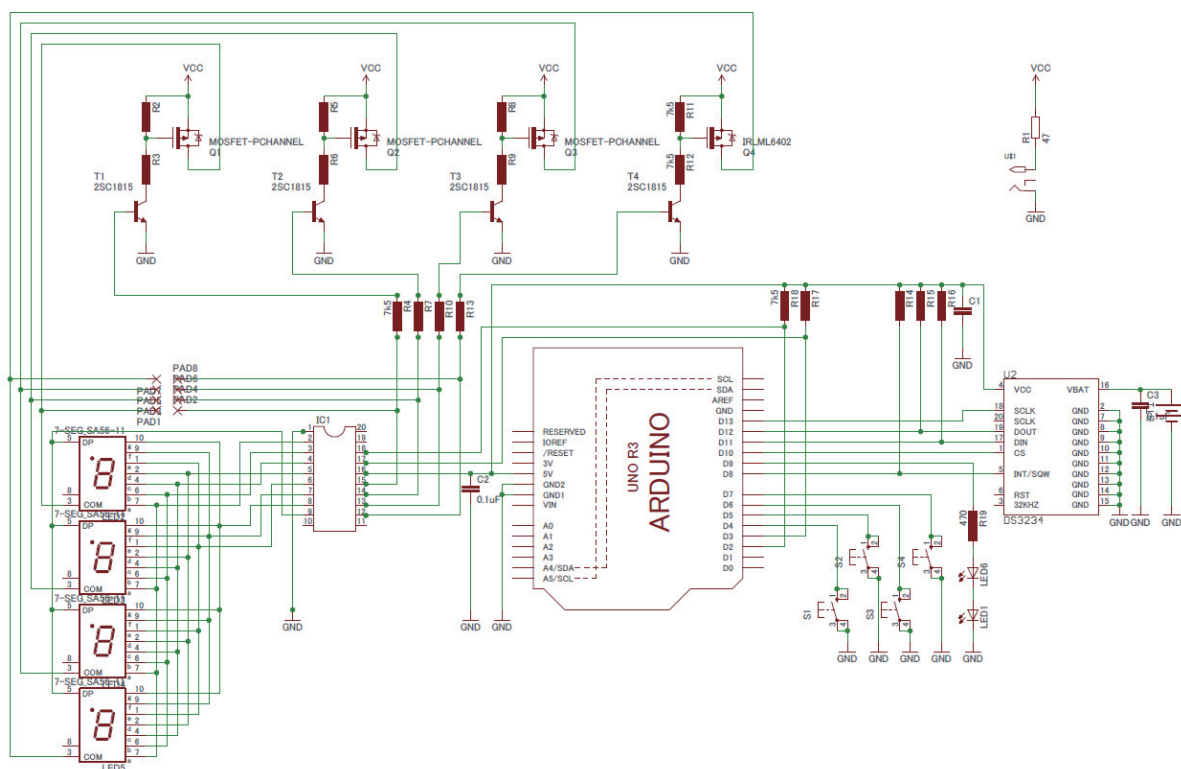


図4 カウントダウン機能の回路デザイン

それは、国体までの日数、障害者スポーツ大会までの日数、本日の日付、現在の時刻の順である。イベント開催後は日付と現在時刻のみを交互に表示するようにプログラミングされている。また、タクトスイッチを使って、目的のイベントの開催日の設定、現在の日付や時間の設定ができるようにした。

4 桁表示器の制御には市販のマイコンボード (Arduino Uno) を用いて、制御プログラムはC言語で記述した。残り日数を演算し、定期的に先に述べた4つの情報を切り替えて表示する。カウントダウン機能を実現するためには時計の機能が必要であり、リアルタイムクロック (Maxim DS3234S) により日付と時刻の管理をおこなった。万が一の商用電源の喪失に備え、ボタン電池でバックアップするようにしてある。

これらの機能を実現するハードウェアをマイコンボード (Arduino Uno) のシールド (拡張基板) として設計し、オリジナルのプリント基板に実装した。この基板は、時計を使ったプログラミング学習にも活用できるように、出力先を外部の大型7セグメント表示器と小型の7セグメント表示器とで切り替えられる。卒業研究のテーマにおける時計機能として活用した例を図5に示す。外部の大型7セグメントを駆動する場合は、基板上のFETによる直流24Vのスイッチング回路に必要な部品を実装するだけでよい。

続いて、図6に示すジオラマ部について説明する。操作ボタンが押されるごとにミニカーが次の

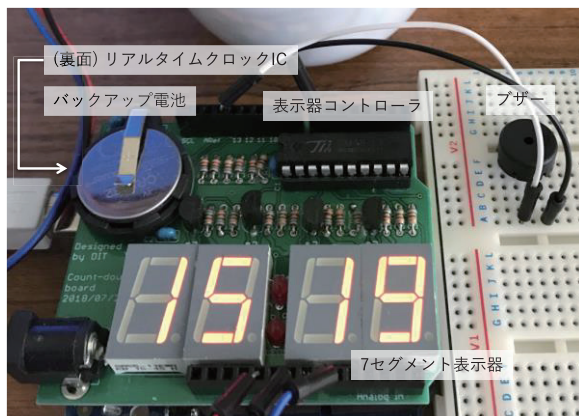


図5 卒業研究での活用例

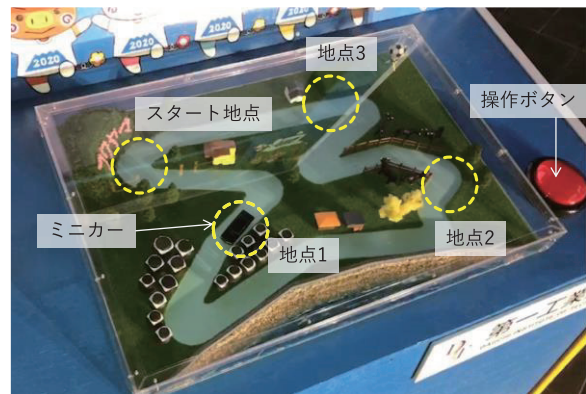


図6 ジオラマ部の外観と観光案内の地点

地点へ移動するとともに、ミニカーの移動と停止に連動してモニタの映像が切り替わる。再生される映像は、福山町内の観光地や名所旧跡を紹介した動画と、移動中に車窓から見える風景の動画である。映像はUSBメモリに動画データとして記録されており、コンテンツの差し替えが容易である。

これらの機能は、マイコンボード (Raspberry Pi 3 Model B) を使用して実現している。ボタン入力の信号があると、FETを使ってジオラマ裏面のギミックに内蔵したモータを制御して、次の地点までの移動に必要な時間だけ樹脂チェーンを駆動する。単純に単位時間だけチェーン駆動しているとミニカーの停車位置が少しずつずれてしまう。そのため、スタート地点には検出スイッチを設け、ミニカーの位置情報をリセットするようにした。

カウントダウン機能の表示器は、霧島高校へ2式を提供した。それを除き、システム実装に要した部材の費用は1式あたり15万円であった。

5. カウントダウンボードの設置と評価

本プロジェクトに参画した学生たちは、本体機構・外装デザインおよびジオラマ製作、電子機器の開発の2チームに分かれて製作に関わった。

霧島総合支所のシステムにはカウントダウンボードの機能に加えてモニタを取り付け、地元小中学生の描いた絵や観光地が表示されるような機能を取り入れた。また、福山総合支所のシステムはカウントダウンボードの機能に加えて、大きな赤

6. まとめ

霧島市「燃ゆる感動かごしま国体霧島市実行委員会」事務局の要請で、令和2年10月に開催される「燃ゆる感動かごしま国体（第75回国民体育大会）」および「燃ゆる感動かごしま大会（第20回全国障害者スポーツ大会）」のカウンタダウンボードを製作した。平成29年度は本学と霧島高等学校、隼工業高等学校、鹿児島高等専門学校の4校が合同で1つのカウンタダウンボードを完成させ、霧島市役所1Fロビーに設置された。平成30年度は4校それぞれがオリジナリティを活かしたカウンタダウンボードの製作に取り組み、本学は、霧島総合支所、福山総合支所の2箇所に設置するシステムを担当した。

設置する場所の視察から始まり、総合支所職員のヒアリング、設計、製作の全てのプロセスを学生有志が中心となって進めた。通常、カウンタダウンボードはイベント開催までのPRが主な目的であり、イベント後に活用することが難しい。本学は、ものづくり教育の側面から本プロジェクトに参画し、従来のカウンタダウンボードとは異なり、イベント後も活用され続けるシステムを提案し、そのシステム開発をおこなった。参画した学生はそれぞれの専門分野から2チームに分かれてデザイン、実装を担当した。イベント終了後も永く活用してもらえるようにカウンタダウン機能に加えて、モニタを活用して観光案内や総合支所の広報情報を映像で流せる工夫を導入した。

情報電子システム工学科の学生にとって、各種のマイコンボードを使用した実践的なシステム開発は初めての経験であった。知識も技術も未熟な学生が、失敗を繰り返しながら、懸命に創意工夫を凝らしてシステム開発に取り組んだ。この取り組みに参画したことで、現場のニーズ抽出から、解決アイデアの発想、デザイン、実装、運転までのプロセスを通して経験できたことは大きな自信になったはずである。

なお、開発したシステムは、安定した動作を確認した後、市役所1Fロビーでの完成披露会と展

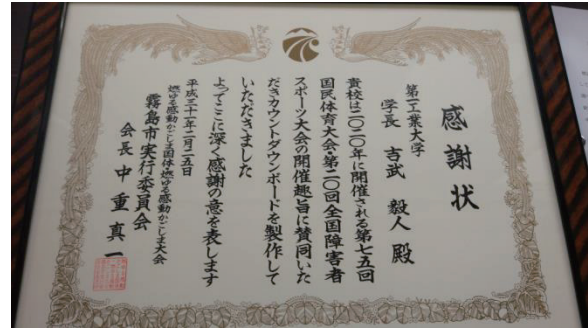


図9 霧島市から本学へ贈られた感謝状

示期間を経て、福山、霧島の各総合支所へ設置された。この一連の取り組みについて、図9に示すとおり、霧島市実行委員会から本学へ感謝状が贈られた。



図7 完成報告会でのプレゼンテーション

いスイッチを押すとミニカーが動き出し、黒酢の産地のツボ畑、黒牛の放牧場、総合運動公園を順に訪れる装置が取り付けられた。このミニカーの動きはモニタの映像とリンクしており、ツボ畑などの観光地の風景が映し出されるようになっている。

カウントダウン機能は4桁表示の7セグメントLED表示器を用い、「燃ゆる感動かごしま国体」

と「燃ゆる感動かごしま大会」が開催されるまでの残り日数カウントダウンと、今日の日付、現在の時刻の4種類の情報を表示する。既製品は使用せず、オリジナルの4桁表示器を設計・製作し、マイコンボードに開発したプログラムを書き込んで実装した。

平成30年12月5日に、4校が本学に集まり完成報告会を開催し、製作に関わった学生が本プロジェクトの製作プロセスやデザイン、開発中に工夫した点などについてプレゼンテーションをおこなった。その様子を図7に示す。その後、48時間の連続運転試験、各部の微調整をおこなってシステムの開発を完了した。

完成披露会が平成31年2月25日に霧島市役所1階ロビーで開催され、カウントダウンボードの製作に関わった4校のオリジナル作品が展示された。その模様は、翌日の南日本新聞朝刊に掲載され本取り組みが紹介された。



図8 開発したカウントダウンボードの外観(福山総合支所用[左]と霧島総合支所用[右])